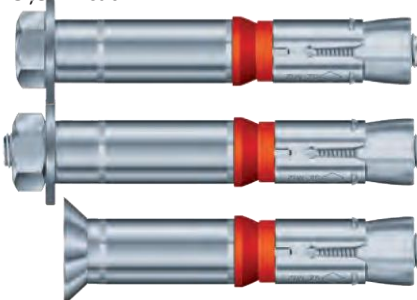


Ancoră pentru sarcină mare SZ

Oțel zincat



Ancoră pentru sarcină mare SZ-S

Ancoră pentru sarcină mare SZ-B

Ancoră pentru sarcină mare SZ-SK



Domeniu de sarcină: 2,4 kN - 73,8 kN
Calitatea betonului: C20/25 - C50/60



Descriere

Ancora pentru sarcină mare aprobată ETA (Opțiunea 1) este un sistem de ancorare performant prin fixare cu manșon cu triplă expandare. Acest lucru permite distanțe axiale și distanțe marginale mai mici cu sarcini mari. Inelul de compresie din plastic asigură prinderea piesei montate pe suprafața de lucru. Sunt disponibile trei modele diferite ale ancorelor pentru sarcină mare SZ: SZ-S cu șurub/șaiabă, SZ-B cu cap de bolt și pentru montarea la suprafață SZ-SK. Toate modelele au fost testat la șoc de Oficiul federal de protecție a populației din Berna/Elveția.



Avantaje

- Sarcini la tracțiune și forfecare ridicată
- Model cu șurub/șaiabă (SZ-B) și model cu cap de bolt (SZ-SK) pentru suprafețe finisate
- Pot fi demontate cu un rezultat la același nivel cu suprafața (numai conul și manșonul de expansiune rămân în gaura de perforare)
- Distanțe axiale și marginale mai mici
- Aprobate pentru protecție împotriva incendiului (a se vedea pagina 139)
- Aprobate pentru utilizarea sub acțiunea seismică în funcție de categoria de performanță C1+C2 (M8-M20)

Aplicații

Ancorare de greutate medie-mare în beton fisurat și nefisurat, de exemplu, reazeme din oțel, balustrade, utilaje, schele și console.

Ancora pentru sarcină mare SZ



SZ-S

→ Oțel zincat

→ Agrementare ETA pentru beton fisurat și nefisurat

Descriere	Nr. ref. tip SZ-S	Nr. ref. tip SZ-B	Perforare Ø x adâncime	Adâncime aplicare	Lungime ancoră		Grosime fixare	Filet	Conț. Ambal. buc.	Greutate per ambalaj kg
					Tip S mm	Tip B mm				
SZ 10-0	14005301	16005301	10x65	60	65	67	0	M 6	100	3,25
SZ 10-10	14010301	16010301	10x65	60	75	77	10	M 6	50	1,94
SZ 10-30	14025301	16025301	10x65	60	95	97	30	M 6	50	2,47
SZ 10-50	14030301	16030301	10x65	60	115	117	50	M 6	50	2,94
SZ 10-100	-	16045301	10x65	60	-	167	100	M 6	25	2,05
SZ 12-0	14105301	16105301	12x80	70	75	80	0	M 8	50	2,93
SZ 12-10	14110301	16110301	12x80	70	85	90	10	M 8	50	3,31
SZ 12-30	14125301	16125301	12x80	70	105	110	30	M 8	50	4,10
SZ 12-50	14130301	16130301	12x80	70	125	130	50	M 8	25	2,47
SZ 12-100	-	16145301	12x80	70	-	180	100	M 8	25	3,22
SZ 15-0	14205301	16205301	15x95	85	91	96	0	M 10	25	2,85
SZ 15-15	14215301	16215301	15x95	85	110	111	15	M 10	25	3,31
SZ 15-25	14220301	16220301	15x95	85	116	121	25	M 10	25	3,59
SZ 15-45	14225301	16225301	15x95	85	136	141	45	M 10	25	4,20
SZ 15-95	14240301	16240301	15x95	85	186	191	95	M 10	25	5,60
SZ 18-0	14305301	16305301	18x105	95	107	112	0	M 12	20	3,84
SZ 18-10	14310301	16310301	18x105	95	117	122	10	M 12	20	4,18
SZ 18-20	14315301	16315301	18x105	95	127	132	20	M 12	20	4,53
SZ 18-40	14325301	16325301	18x105	95	147	152	40	M 12	20	5,21
SZ 18-70	14335301	16335301	18x105	95	177	182	70	M 12	20	6,26
SZ 18-100	-	16340301	18x105	95	-	212	100	M 12	10	3,55
SZ 24-0	14505301	16505301	24x130	120	130	137	0	M 16	10	4,11
SZ 24-20	14515301	16515301	24x130	120	150	157	20	M 16	10	4,71
SZ 24-50	14525301	16525301	24x130	120	180	187	50	M 16	10	5,58
SZ 24-100	-	16530301	24x130	120	-	237	100	M 16	5	3,49
SZ 24-0 L	14555301	16555301	24x145	135	150	152	0	M 16	10	4,70
SZ 24-30 L	14565301	16565301	24x145	135	180	182	30	M 16	10	5,57
SZ 24-50 L	14575301	16575301	24x145	135	200	202	50	M 16	10	6,20
SZ 28-10	14610301	16610301	28x160	150	172	181	10	M 20	10	7,76
SZ 28-30	14615301	16615301	28x160	150	192	201	30	M 20	5	4,35
SZ 28-60	14625301	16625301	28x160	150	222	231	60	M 20	5	5,02

→ Oțel zincat; cu cap înecat

→ Agrementare ETA pentru beton fisurat și nefisurat

Ancoră pentru sarcină mare SZ-SK



Descriere	Nr. ref.	Perf. Ø x adâncime	Adâncime aplicare	Lungime ancoră	Grosime fixare	Filet	Conț. ambalaj	Greutate per ambalaj
SZ-SK 10-10	14011801	10 x 65 mm	60 mm	70 mm	10 mm	M 6	50 buc.	1,69 kg
SZ-SK 10-40	14031801	10 x 65	60	100	40	M 6	50	2,58
SZ-SK 10-25	14021801	10 x 65	60	85	25	M 6	50	2,30
SZ-SK 12-10	14111801	12 x 80	70	80	10	M 8	50	3,01
SZ-SK 12-25	14121801	12 x 80	70	95	25	M 8	50	3,65
SZ-SK 12-50	14131801	12 x 80	70	120	50	M 8	25	2,33
SZ-SK 15-10	14211801	15 x 95	85	100	10	M 10	25	2,95
SZ-SK 15-25	14221801	15 x 95	85	110	25	M 10	25	3,29
SZ-SK 15-35	14226801	15 x 95	85	120	35	M 10	25	3,55
SZ-SK 15-50	14231801	15 x 95	85	135	50	M 10	25	3,96
SZ-SK 18-20	14316801	18 x 105	95	115	20	M 12	20	3,99
SZ-SK 18-40	14326801	18 x 105	95	135	40	M 12	20	4,62

Alte lungimi și ansambluri speciale la cerere.



Extras din condițiile de utilizare ale ETA-02/0030.

Sarcini aprobate pentru o singură ancoră, fără a influența distanța axială și marginală.

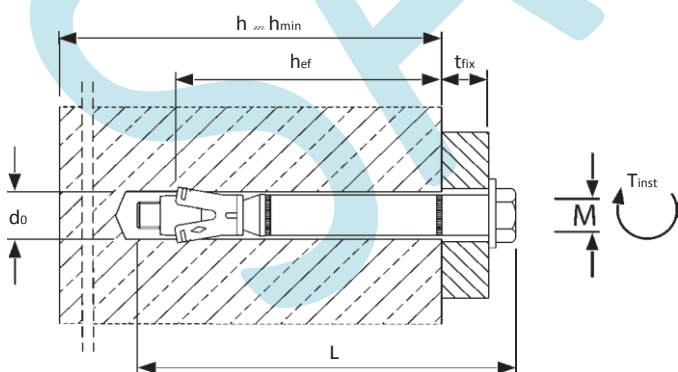
Factor de siguranță total conform ETAG 001 inclus (γ_M și γ_F).

Pentru capacități de sarcină în conformitate cu expunerea la foc consultați pagina 139.

Sarcini și performanțe Ancore pentru sarcină mare SZ SZ 10 M 6				SZ 12 M 8	SZ 15 M 10	SZ 18 M 12	SZ 24 M 16	SZ 24L M 16	SZ 28 M 20	
				Beton fisurat						
Sarcini de tracțiune finale medii	C25/30 Num	[kN]	16,1	21,1	32,8	42,5	60,8	79,8	80,0	
Sarcini de forfecare finale medii	C25/30 Vum	[kN]	18,0/19,0 ¹⁾	28,3/33,4 ¹⁾	42,0/58,6 ¹⁾	71,3/83,7 ¹⁾	106,0/143,7 ¹⁾	106,0/143,7 ¹⁾	151,4/198,5 ¹⁾	
Sarcini de tracțiune admise	C20/25 adm. N	[kN]	2,4	5,7	7,6	12,3	17,1	21,1	24,0	
	C25/30 apr. N	[kN]	2,6	6,3	8,3	13,4	18,8	23,2	26,2	
	C30/37 adm. N	[kN]	2,9	7,0	9,3	14,9	20,9	25,7	29,1	
	C40/50 apr. N	[kN]	3,4	8,1	10,8	17,3	24,2	29,9	33,9	
	C50/60 adm. N	[kN]	3,7	8,9	11,8	19,0	26,6	32,8	37,1	
				Beton nefisurat						
Sarcini de tracțiune admise	C20/25 adm. N	[kN]	7,6	9,5	14,3	17,2	24,0	29,7	33,6	
	C25/30 apr. N	[kN]	7,6	10,4	15,6	18,8	26,3	32,5	36,8	
	C30/37 adm. N	[kN]	7,6	11,6	17,4	20,9	29,3	36,1	40,9	
	C40/50 apr. N	[kN]	7,6	13,5	20,2	24,3	34,0	41,9	47,5	
	C50/60 adm. N	[kN]	7,6	13,8	21,9	26,7	37,3	45,9	52,0	
				Beton fisurat						
Sarcini de forfecare admise SZ-S și SZ-SK	C20/25 adm. V	[kN]	10,3	15,9	20,5	24,5	34,3	42,3	47,9	
	≥ C25/30 apr. V	[kN]	10,3	17,1	22,5	26,9	37,6	46,3	52,5	
Sarcini de forfecare admise SZ-B	C20/25 adm. V	[kN]	9,1	14,3	20,5	24,5	34,3	42,3	47,9	
	≥ C25/30 adm. V	[kN]	9,1	14,3	20,6	26,9	37,6	46,3	52,5	
				Beton nefisurat						
Sarcini de forfecare admise SZ-S și SZ-SK	C20/25 adm. V	[kN]	10,3	17,1	27,4	34,4	48,1	59,3	67,2	
	≥ C25/30 adm. V	[kN]	10,3	17,1	27,4	37,7	52,7	65,0	73,6	
Sarcini de forfecare admise SZ-B	C20/25 adm. V	[kN]	9,1	14,3	20,6	34,4	48,1	52,0	67,2	
	≥ C25/30 adm. V	[kN]	9,1	14,3	20,6	36,0	52,0	52,0	69,7	
				Beton fisurat / beton nefisurat						
Momente de încovoiere admise	adm. M	[Nm]	6,9	17,1	34,3	60,0	152,0	152,0	296,6	
Distanța axială și marginală										
Adâncimea efectivă de ancorare	h _{ef}	[mm]	50	60	71	80	100	115	125	
Distanța axială caracteristică	s _{cr,N}	[mm]	150	180	213	240	300	345	375	
Distanța marginală caracteristică	c _{cr,N}	[mm]	75	90	106,5	120	150	172,5	187,5	
Distanța axială minimă/pentru distanța marginală c	s _{min/c}	[mm]	50/80	60/100	70/120	80/160	100/180	100/180	125/300	
Distanța marginală minimă / pentru distanța axială s	c _{min/s}	[mm]	50/100	60/120	70/175	80/200	100/220	100/220	180/540	
Grosimea minimă a plăcii de beton	h _{min}	[mm]	100	120	140	160	200	230	250	
Date montaj										
Diametru perforare	d _o	[mm]	10	12	15	18	24	24	28	
Perforație în accesoriu montaj	d _r	[mm]	12	14	17	20	26	26	31	
Adâncime perforare	h ₁	[mm]	65	80	95	105	130	145	160	
Cuplu de strângere la ancorare	T _{inst}	[Nm]	15/10 ²⁾	30/25 ²⁾	50/55 ²⁾	80/70 ²⁾	160	160	280	
Dimensiune cheie SZ (-S, -B)	SW	[mm]	10	13	17	19	24	24	30	
Dimensiune internă hexagon SZ-SK	SW _{Hex}	[mm]	4	5	6	8	-	-	-	
Grosime min. fixe pentru SZ-SK	t _{fix} ≥	[mm]	8/4 ³⁾	10/5 ³⁾	14/6 ³⁾	18/7 ³⁾	-	-	-	

¹⁾ SZ-B/SZ-S, SZ-SK ²⁾ Cuplul de instalare pentru tipul SZ-SK (cu cap înecat). ³⁾ sarcină cu forfecare completă/sarcină fără forfecare

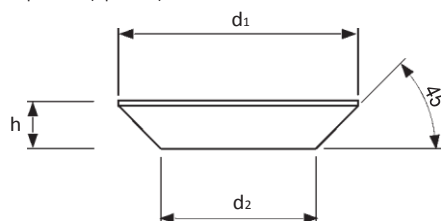
Pentru proiectarea ancorelor, un CD-ROM ușor de utilizat este disponibil la cerere sau poate fi descărcat de la www.mkt.de.



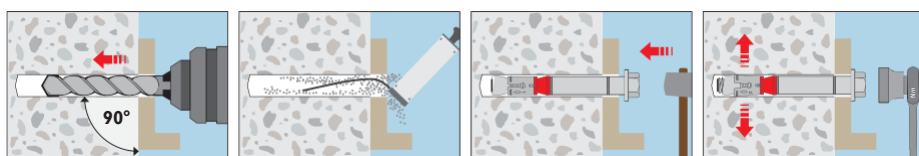
Dimensiuni cap înecat SZ-SK [mm]

	d1	d2	h
SZ-SK 10 M 6	16,5	9,5	3,9
SZ-SK 12 M 8	20,5	11,5	5,0
SZ-SK 15 M 10	24,5	14,5	5,7
SZ-SK 18 M 12	29,5	17,5	6,7

Cap înecat (tip SZ-SK).

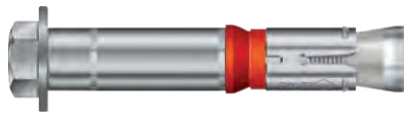


Montaj



Ancoră pentru sarcină mare SZ A4

Oțel inoxidabil A4/316



Ancoră pentru sarcină mare SZ-S A4



Ancoră pentru sarcină mare SZ-B A4



Ancoră pentru sarcină mare SZ-SK A4



Ancore pentru sarcini mecanice mari

Sarcini: 4,3 kN - 52,6 kN
Calitate beton: C20/25 - C50/60



Descriere

SZ A4/316 este versiunea din oțel inoxidabil, a ancorelor pentru sarcină mare SZ încercate și testate. De asemenea, deține agrementare ETA (Opțiunea 1). Ancora pentru sarcină mare SZ este un sistem de ancorare prin fixare performant, cu manșon cu triplă expansiune. Acest lucru permite distanțe axiale și marginale mai mici cu sarcini mari. Inelul de compresie din plastic asigură prinderea piesei montate pe suprafața de lucru. Sunt disponibile trei modele diferite de ancore pentru sarcină mare SZ: SZ-S cu șurub/șaiabă, SZ-B cu cap cu bolt și SZ-SK pentru o montare la nivel, la suprafață. Toate modelele au fost testate la șoc de Oficiul federal de protecție a populației din Berna/Elveția.

Avantaje

- Sarcini la tracțiune și forfecare ridicată
- Model cu șurub/șaiabă (SZ-S) și model cu bolt (SZ-SK) pentru suprafețe finisate
- Pot fi demontate cu un rezultat la același nivel cu suprafața (numai conul și manșonul de expansiune rămân în perforare)
- Distanțe axiale și marginale mai mici
- Aprobate pentru protecția împotriva incendiului (a se vedea pagina 139)
- Aprobate pentru utilizarea sub acțiunea seismică în funcție de categoria de performanță C1+C2

Aplicații

Montare pentru greutate medie-mare în beton fisurat și nefisurat, de exemplu, reazeme de oțel, balustrade, utilaje, schele și console. Chiar și în camere umede și în aer liber.

Ancoră pentru sarcină mare SZ A4



→ Oțel inoxidabil A4/316

→ Autorizate pentru beton fisurat și nefisurat

Descriere	Nr. ref. tip SZ-S	Nr. ref. tip SZ-B	Perf. Ø x Adânc.	Adâncime aplicare	Lungime ancoră l		Grosime fixare t _{fix}	Filet	Conț. ambal.	Greutate per ambalaj
					Tip S mm	Tip B mm				
			mm	mm			mm		buc.	kg
SZ 12-0 A4	14105501	16105501	12x80	70	75	79	0	M 8		2,93
SZ 12-10 A4	14110501	16110501	12x80	70	85	89	10	M 8	buc.	3,31
SZ 12-30 A4	14125501	16125501	12x80	70	105	109	30	M 8	50	4,10
SZ 12-50 A4	14130501	16130501	12x80	70	125	129	50	M 8	25	2,47
SZ 12-100 A4	-	16145501	12x80	70	-	179	100	M 8	25	3,22
SZ 15-0 A4	14205501	16205501	15x95	85	91	95	0	M 10	25	2,85
SZ 15-15 A4	14215501	16215501	15x95	85	106	110	15	M 10	25	3,31
SZ 15-25 A4	14220501	16220501	15x95	85	116	120	25	M 10	25	3,59
SZ 15-45 A4	14225501	16225501	15x95	85	136	140	45	M 10	25	4,20
SZ 15-95 A4	14240501	16240501	15x95	85	186	190	95	M 10	25	5,60
SZ 18-0 A4	14305501	16305501	18x105	95	108	112	0	M 12	20	3,84
SZ 18-10 A4	14310501	16310501	18x105	95	118	122	10	M 12	20	4,18
SZ 18-20 A4	14315501	16315501	18x105	95	128	131	20	M 12	20	4,53
SZ 18-40 A4	14325501	16325501	18x105	95	148	151	40	M 12	20	5,21
SZ 18-70 A4	14335501	16335501	18x105	95	178	182	70	M 12	20	6,26
SZ 18-100 A4	-	16340501	18x105	95	-	212	100	M 12	10	3,55
SZ 24-0 A4	14505501	16505501	24x130	120	130	137	0	M 16	10	4,11
SZ 24-20 A4	14515501	16515501	24x130	120	150	157	20	M 16	10	4,71
SZ 24-50 A4	14525501	16525501	24x130	120	180	187	50	M 16	10	5,58
SZ 24-100 A4	-	16530501	24x130	120	-	237	100	M 16	5	3,49

Ancoră pentru sarcină mare SZ-SK A4



→ Oțel inoxidabil A4/316

→ Autorizate pentru beton fisurat și nefisurat

Descriere Nr. ref.	Perf.Ø x adânc. mm	Adâncime aplicare mm	Lungime ancoră l mm	Grosime fixare t mm	Filet	Conținut ambalaj buc.	Greutate per ambalaj kg	
								SZ-SK 12-10 A4
SZ-SK 12-25 A4	14121531	12 x 80	70	95	25	M 8	50	3,65
SZ-SK 12-50 A4	14131531	12 x 80	70	120	50	M 8	25	2,33
SZ-SK 15-15 A4	14216531	15 x 95	85	100	15	M 10	25	3,07
SZ-SK 15-25 A4	14221531	15 x 95	85	110	25	M 10	25	3,29
SZ-SK 15-35 A4	14226531	15 x 95	85	120	35	M 10	25	3,55
SZ-SK 15-50 A4	14231531	15 x 95	85	135	50	M 10	25	3,96
SZ-SK 18-20 A4	14316531	18 x 105	95	115	20	M 12	20	3,99
SZ-SK 18-40 A4	14326531	18 x 105	95	135	40	M 12	20	4,62

Alte lungimi și ansambluri speciale la cerere.



Extras din condițiile de utilizare ale ETA-02/0030.

Sarcini aprobate pentru o singură ancoră, fără a influența distanța axială și marginală.

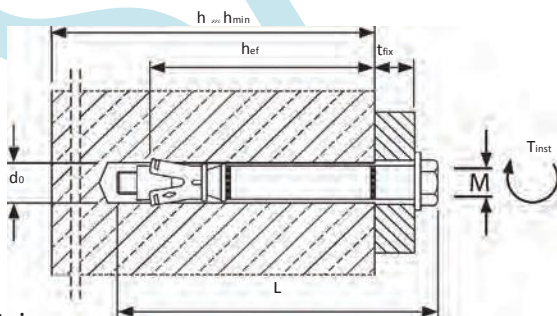
Factor de siguranță total conform ETAG 001 inclus (γ_M și γ_F).

Pentru capacități de sarcină în conformitate cu expunerea la foc consultați pagina 139.

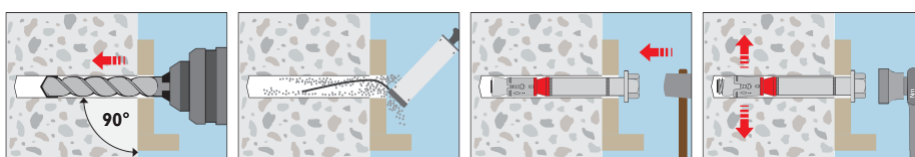
Sarcini și performanțe	Ancore pentru sarcină mare SZ A4/316		SZ 12 M 8	SZ 15 M 10	SZ 18 M 12	SZ 24 M 16
Beton fisurat						
Sarcini de tracțiune finale medii	C25/30 N _{um}	[kN]	19,8	31,6	37,2	68,8
Sarcini de forfecare finale medii	C25/30 V _{um}	[kN]	32,4	47,9	72,9	111,1
Sarcini de tracțiune admise	C20/25 adm. N	[kN]	4,3	7,6	12,3	17,1
	C25/30 adm. N	[kN]	4,7	8,3	13,4	18,8
	C30/37 adm. N	[kN]	5,2	9,3	14,9	20,9
	C40/50 adm. N	[kN]	6,1	10,8	17,3	24,2
	C50/60 adm. N	[kN]	6,6	11,8	19,0	26,6
Beton nefisurat						
Sarcini de tracțiune admise SZ-S, SZ-SK/SZ-B	C20/25 adm. N	[kN]	7,6	11,9	16,7	24,0
	C25/30 adm. N	[kN]	8,3	13,0	18,3	26,3
	C30/37 adm. N	[kN]	9,3	14,5	20,3	29,3
	C40/50 adm. N	[kN]	9,9 /	15,7 /	22,9 /	34,0
	C50/60 adm. N	[kN]	9,9/11,8	15,7/18,4	22,9/25,8	37,3
Beton fisurat						
Sarcini de forfecare admise SZ-S, SZ-SK	C20/25 adm. V	[kN]	12,6	19,4	24,5	34,3
	≥C25/30 adm. V	[kN]	12,6	19,4	26,9	37,6
Sarcini de forfecare admise SZ-B	C20/25 adm. V	[kN]	13,7	20,5	24,5	34,3
	≥C25/30 adm.	[kN]	13,7	21,1	26,9	37,6
Beton nefisurat						
Sarcini de forfecare admise SZ-S, SZ-SK	C20/25 adm. V	[kN]	12,6	19,4	32,6	48,1
	≥C25/30 adm V	[kN]	12,6	19,4	32,6	48,3
Sarcini de forfecare admise SZ-B	C20/25 adm. V	[kN]	13,7	21,1	34,4	48,1
	≥C25/30 adm. V	[kN]	13,7	21,1	35,4	52,6
Beton fisurat / beton nefisurat						
Momente de îndoire admise SZ-S, SZ-SK/SZ-B	adm. M	[Nm]	11,9/14,9	23,8/29,7	42,1/52,6	106,2/132,6
Distanța axială și marginală						
Adâncimea efectivă de ancorare	h _{ef}	[mm]	60	71	80	100
Distanța axială caracteristică	Scr, N	[mm]	180	213	240	300
beton fisurat						
Distanța marginală minimă/pentru distanța axială s	c _{min} /s	[mm]	50/80	60/120	70/160	80/200
beton nefisurat						
	s _{min} /c	[mm]	50/80	60/120	70/140	80/180
	c _{min} /s	[mm]	50/80	85/185	70/160	180/80
Grosimea minimă a plăcii de beton	h _{min}	[mm]	120	140	160	200
Date montaj						
Perforație în accesoriu montaj	≤ d _f	[mm]	14	17	20	26
Cuplu de strângere la ancorare SZ-S/SZ-SK/SZ-B	T _{inst}	[Nm]	30/17,5/35	50/42,5/55	80/50/90	170/-/170
Dimensiune cheie SZ-S / SZ-B	SW	[mm]	13	17	19	24
Dimensiune internă hexagon SZ-SK	SW _{Hex}	[mm]	5	6	8	-
Grosime min. fixare pentru SZ-SK	t _{fix} ≥	[mm]	10/5 ¹⁾	14/6 ¹⁾	18/7 ¹⁾	-

¹⁾ sarcină cu forfecare completă/sarcină fără forfecare.

Pentru proiectarea ancorelor, un CD-ROM ușor de utilizat este disponibil la cerere sau poate fi descărcat de la www.mkt.de.

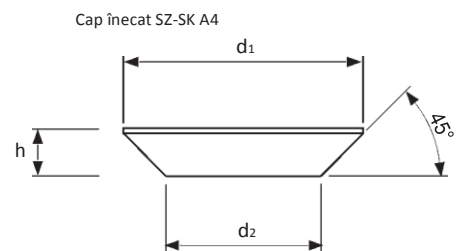


Montaj



Dimensiuni cap înecat SZ-SK A4 [mm]

	d1	d2	h
SZ-SK 12 M 8	20,5	11,5	5,0
SZ-SK 15 M 10	24,5	14,5	5,7
SZ-SK 18 M 12	29,5	17,5	6,7



Ancore mecanice de mare