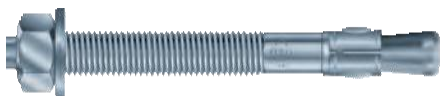


Ancoră conexpand B

Oțel zincat



Domeniu sarcină: 2,9 kN - 37,2 kN

Calitate beton: C20/25 - C50/60

Descriere

Ancora conexpand B cu agrementare tehnică europeană, opțiunea 7, a fost încercată și testată și este ideală pentru a economisi timpul, utilizând elemente de fixare în beton nefisurat.

Cele două adâncimi de ancorare eficiente ale sale o fac foarte flexibilă, reducând contactul cu armăturile în timpul perforării găurilor.

Filetul lung face posibilă și utilizarea de elemente de fixare de tip distanțiere. Versiunea galvanizată la cald este, de asemenea, inclusă în agrement, la fel ca și versiunea B-U cu șaibă foarte mare, pentru structuri din lemn.



Omologări și certificate



Avantaje

- Aprobată pentru utilizare în beton nefisurat
- Domenii de sarcină foarte mari, distanțe axiale și marginale reduse
- Două adâncimi de ancorare eficiente pentru o mai mare flexibilitate
- Adâncimea de ancorare mai mică, eficientă, ajută la reducerea timpului de perforare și de instalare
- Adâncimea efectivă de ancorare standard este adecvată pentru fixare cu cele mai mari domenii de sarcină, distanțe axiale și marginale reduse
- Extrem de rentabile: lungimi mai scurte, cu o singură adâncime de ancorare (mai redusă)
- Potrivite pentru elemente de fixare la suprafață, cu perforare și de distanțare
- Toate dimensiunile acoperite de agrementare sunt asamblate cu un clips expandabil din oțel inoxidabil
- Testate la foc conform DIN 4102-2. Evaluare de rezistență la foc F30-F120
- Aprobare în SUA (FM) pentru instalarea de sisteme de stropire (M10 - M16)
- Un cap de impact protejează filetul împotriva deteriorării atunci când acesta este împins în gaura perforată

Aplicații

Construcții metalice, canale, console, suporturi, balustrade, trasee de cabluri, conducte, baze de rafturi.

Ancora conexpand B



→ Oțel zincat

→ Autorizată pentru beton nefisurat

Descriere	Nr. ref.	Grosime fixare t _{fix} mm	Adâncime de ancorare standard			h Adâncime de ancorare h _{ef} mm	Adâncime de ancorare redusă h			Lungime ancoră l mm	Filet mm	Conținut ambal. buc.	Greutate per ambal. kg
			Perforare x Adâncime mm	Adâncime aplicare h _{nom} mm	Adâncime aplicare h _{red} mm		Perforare x Adâncime mm	Adâncime aplicare h _{nom} mm	Adâncime aplicare h _{red} mm				
B 6-5/40 ¹⁾	01005101	-	-	-	-	5	6x35	27	18	40	M6x16	100	1,05
B 6-5/52	01006101	-	-	-	-	5	6x45	39	30	52	M6x20	100	1,26
B 6-10-20/67	01010101	10	6x55	49	40	20	6x45	39	30	67	M6x30	100	1,55
B 6-15-25/72	01013101	15	6x55	49	40	25	6x45	39	30	72	M6x35	100	1,63
B 6-25-35/82	01015101	25	6x55	49	40	35	6x45	39	30	82	M6x35	100	1,81
B 6-40-50/97	01025101	40	6x55	49	40	50	6x45	39	30	97	M6x35	100	2,07
B 8-5/50 ¹⁾	01105101	-	-	-	-	5	8x45	35	24	50	M8x22	100	2,32
B 8-4/60	01110101	-	-	-	-	4	8x55	47	35	60	M8x25	100	2,62
B 8-10-19/75	01115101	10	8x65	56	44	19	8x55	47	35	75	M8x40	100	3,10
B 8-15-24/80	01120101	15	8x65	56	44	24	8x55	47	35	80	M8x45	100	3,26
B 8-20-29/85	01125101	20	8x65	56	44	29	8x55	47	35	85	M8x50	100	3,40
B 8-25-34/90	01130101	25	8x65	56	44	34	8x55	47	35	90	M8x55	100	3,59
B 8-30-39/95	01135101	30	8x65	56	44	39	8x55	47	35	95	M8x60	100	3,72
B 8-35-44/100	01140101	35	8x65	56	44	44	8x55	47	35	100	M8x65	100	3,89
B 8-45-54/110	01145101	45	8x65	56	44	54	8x55	47	35	110	M8x75	100	4,22
B 8-55-64/120	01150101	55	8x65	56	44	64	8x55	47	35	120	M8x85	100	4,54
B 8-100-109/165	01158101	100	8x65	56	44	109	8x55	47	35	165	M8x85	50	2,99
B 10-10/60 ¹⁾	01205101	-	-	-	-	10	10x50	40	25	60	M10x25	50	2,29
B 10-10-16/85	01210101	10	10x70	62	48	16	10x65	56	42	85	M10x40	50	2,83
B 10-15-21/90	01215101	15	10x70	62	48	21	10x65	56	42	90	M10x45	50	2,94
B 10-20-26/95	01220101	20	10x70	62	48	26	10x65	56	42	95	M10x50	50	3,06
B 10-30-36/105	01225101	30	10x70	62	48	36	10x65	56	42	105	M10x60	50	3,32
B 10-45-51/120	01230101	45	10x70	62	48	51	10x65	56	42	120	M10x75	50	3,72
B 10-50-56/125	01235101	50	10x70	62	48	56	10x65	56	42	125	M10x80	50	3,85
B 10-70-76/145	01240101	70	10x70	62	48	76	10x65	56	42	145	M10x80	50	4,35
B 10-100-106/175	01245101	100	10x70	62	48	106	10x65	56	42	175	M10x80	50	5,10
B 10-140-146/215	01250101	140	10x70	62	48	146	10x65	56	42	215	M10x80	25	3,06
B 12-5/75 ¹⁾	01305101	-	-	-	-	5	12x65	55	38	75	M12x30	25	1,98
B 12-13/95	01310101	-	-	-	-	13	12x75	67	50	95	M12x50	25	2,33
B 12-10-25/105	01312101	10	12x90	82	65	25	12x75	67	50	105	M12x60	25	2,55
B 12-15-30/110	01315101	15	12x90	82	65	30	12x75	67	50	110	M12x65	25	2,60
B 12-20-35/115	01320101	20	12x90	82	65	35	12x75	67	50	115	M12x70	25	2,70
B 12-30-45/125	01325101	30	12x90	82	65	45	12x75	67	50	125	M12x80	25	2,88
B 12-50-65/145	01330101	50	12x90	82	65	65	12x75	67	50	145	M12x100	25	3,26
B 12-65-80/160	01335101	65	12x90	82	65	80	12x75	67	50	160	M12x100	25	3,49
B 12-85-100/180	01340101	85	12x90	82	65	100	12x75	67	50	180	M12x100	25	3,90
B 12-105-120/200	01345101	105	12x90	82	65	120	12x75	67	50	200	M12x100	25	4,22
B 12-125-140/220	01350101	125	12x90	82	65	140	12x75	67	50	220	M12x80	25	5,04
B 12-145-160/240	01355101	145	12x90	82	65	160	12x75	67	50	240	M12x80	20	4,38
B 12-160-175/255	01365101	160	12x90	82	65	175	12x75	67	50	255	M12x80	20	4,68
B 12-190-205/285	01370101	190	12x90	82	65	205	12x75	67	50	285	M12x80	20	5,21
B 12-230-245/325	01375101	230	12x90	82	65	245	12x75	67	50	325	M12x80	20	5,90
B 12-260-275/355	01380101	260	12x90	82	65	275	12x75	67	50	355	M12x80	20	6,53
B 16-5/90 ¹⁾	01505101	-	-	-	-	5	16x75	65	47	90	M16x35	20	3,32
B 16-13/115	01510101	-	-	-	-	13	16x95	84	64	115	M16x60	20	3,98
B 16-10-28/130	01512101	10	16x110	102	80	28	16x95	84	64	130	M16x70	20	4,50
B 16-30-48/150	01515101	30	16x110	102	80	48	16x95	84	64	150	M16x90	20	4,87
B 16-60-78/180	01520101	60	16x110	102	80	78	16x95	84	64	180	M16x110	20	5,66
B 16-80-98/200	01525101	80	16x110	102	80	98	16x95	84	64	200	M16x110	10	3,12
B 16-100-118/220	01530101	100	16x110	102	80	118	16x95	84	64	220	M16x80	10	3,64
B 16-130-148/250	01535101	130	16x110	102	80	148	16x95	84	64	250	M16x80	10	4,10
B 16-165-183/285	01540101	165	16x110	102	80	183	16x95	84	64	285	M16x80	10	4,68
B 16-200-218/320	01545101	200	16x110	102	80	218	16x95	84	64	320	M16x80	10	5,23
B 20-10/120 ¹⁾	01604101	-	-	-	-	10	20x100	90	67	120	M20x50	10	3,17
B 20-5-27/150	01605101	5	20x130	121	100	27	20x110	99	78	150	M20x70	10	3,78
B 20-20-42/165	01607101	20	20x130	121	100	42	20x110	99	78	165	M20x70	10	4,12
B 20-35-57/180	01610101	35	20x130	121	100	57	20x110	99	78	180	M20x70	10	4,44
B 20-60-82/205	01612101	60	20x130	121	100	82	20x110	99	78	205	M20x70	10	4,94
B 20-95-117/240	01615101	95	20x130	121	100	117	20x110	99	78	240	M20x70	10	6,10
B 20-120-142/265	01622101	120	20x130	121	100	142	20x110	99	78	265	M20x70	10	6,65

¹⁾ Nu face parte din agrementare, clips expandabil din oțel zincat.

Ancore pentru sarcini mecanice mari

Ancoră conexpand B-U



→ Oțel zincat; șaibă mare DIN EN ISO 7094 (anterior DIN 440)

→ Autorizată pentru beton nefisurat

Descriere	Nr. ref.	Adâncime de ancorare standard				Adâncime de ancorare redusă				Lungime ancoră l mm	Filet mm	Conținut ambal. buc.	Greutate per ambal. kg
		Grosime fixare - tfix mm	Perforare Ø x adâncime hnom mm	Adâncime aplicare hef mm	Adâncime ancorare mm	Grosime fixare - tfix,red mm	Perforare Ø x adâncime mm	Adâncime aplicare hnom,red mm	Adâncime ancorare hef,red mm				
B-U 12-85-100/180 ¹⁾	01340701	85	12x90	82	65	100	12x75	67	50	180	M12x100	25	4,74
B-U 12-105-120/200 ¹⁾	01345701	105	12x90	82	65	120	12x75	67	50	200	M12x100	25	5,05
B-U 12-125-140/220 ¹⁾	01350701	125	12x90	82	65	140	12x75	67	50	220	M12x80	25	5,90
B-U 12-145-160/240 ¹⁾	01355701	145	12x90	82	65	160	12x75	67	50	240	M12x80	20	5,09
B-U 12-160-175/255 ¹⁾	01365701	160	12x90	82	65	175	12x75	67	50	255	M12x80	20	5,36
B-U 12-190-205/285 ¹⁾	01370701	190	12x90	82	65	205	12x75	67	50	285	M12x80	20	5,88
B-U 12-230-245/325 ¹⁾	01375701	230	12x90	82	65	245	12x75	67	50	325	M12x80	20	6,56
B-U 12-260-275/355 ¹⁾	01380701	260	12x90	82	65	275	12x75	67	50	355	M12x80	10	3,48
B-U 12-300-315/395 ¹⁾	01385701	300	12x90	82	65	315	12x75	67	50	395	M12x80	20	7,80
B-U 12-335-350/430 ¹⁾	01390701	335	12x90	82	65	350	12x75	67	50	430	M12x80	20	8,00
B-U 16-80-98/200 ²⁾	01525701	80	16x110	102	82	98	16x95	84	64	200	M16x110	10	3,75
B-U 16-100-118/220 ²⁾	01530701	100	16x110	102	82	118	16x95	84	64	220	M16x80	10	4,25
B-U 16-130-148/250 ²⁾	01535701	130	16x110	102	82	148	16x95	84	64	250	M16x80	10	4,72
B-U 16-165-183/285 ²⁾	01540701	165	16x110	102	82	183	16x95	84	64	285	M16x80	10	5,32
B-U 16-200-218/320 ²⁾	01545701	200	16x110	102	82	218	16x95	84	64	320	M16x80	10	5,95
B-U 16-220-238/340 ²⁾	01550701	220	16x110	102	82	238	16x95	84	64	340	M16x80	10	6,16
B-U 16-260-278/380 ²⁾	01557701	260	16x110	102	82	278	16x95	84	64	380	M16x80	10	6,75
B-U 16-300-318/420 ²⁾	01560701	300	16x110	102	82	318	16x95	84	64	420	M16x80	10	7,35

¹⁾ Ø șaibă M12 DIN EN ISO 7094 = 44 mm, grosime 4mm

²⁾ Ø șaibă M16 DIN EN ISO 7094 = 56 mm, grosime 5mm



Extras din condițiile de utilizare ale agrementului ETA-01/0013.

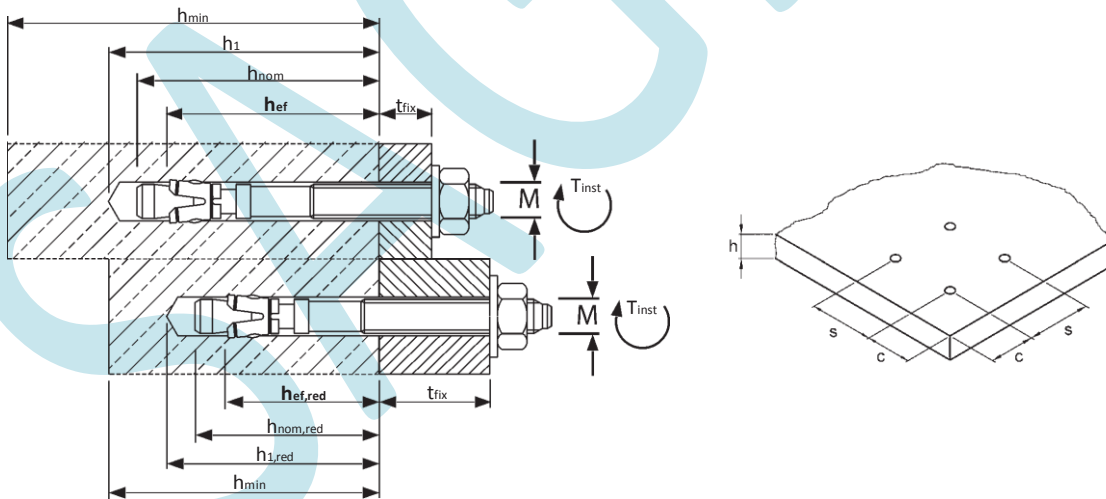
Sarcini aprobate pentru o singură ancoră, fără a influența distanța axială și marginală.

Factor de siguranță total conform ETAG 001 inclus (γ_M și γ_F). Pentru capacități de sarcină în conformitate cu expunerea la foc consultați pagina 138.

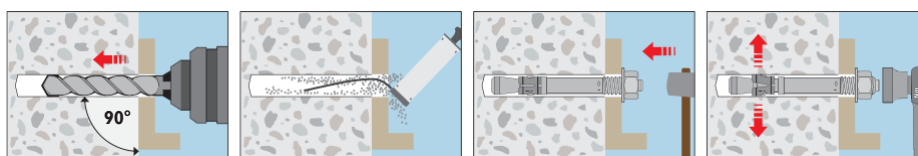
Sarcini și parametri	Ancore conexpand B		M 6		M 8		M 10		M 12		M 16		M 20	
Adâncime de ancorare standard	h_{ef}	[mm]	40	-	44	-	48	-	65	-	82	-	100	-
Adâncime de ancorare redusă	$h_{ef, red}$	[mm]	-	30 ¹⁾	-	35 ¹⁾	-	42	-	50	-	64	-	78
Beton nefisurat														
Sarcini de tracțiune finale medii	C25/30 Num	[kN]	12	9,6	18,7	12,3	23,6	19,2	34,5	26,1	51,4	43,6	70,0	53,6
Sarcini de forfecare finale medii	C25/30 Vum	[kN]	7,3	7,3	19,3	19,3	28,1	28,1	41,3	41,3	73,0	73,0	103,6	103,6
Beton nefisurat														
Sarcini de tracțiune admise	C20/25 adm. N	[kN]	4,1	2,9	5,7	5,0	7,6	6,5	12,6	8,5	17,8	12,3	24,0	16,5
	C25/30 adm. N	[kN]	4,1	3,1	6,3	5,5	8,4	7,2	13,8	9,3	19,6	13,5	26,4	18,2
	C30/37 adm. N	[kN]	4,1	3,5	7,0	6,1	9,3	8,0	15,3	10,4	21,7	15,0	29,3	20,2
	C40/50 adm. N	[kN]	4,1	4,0	7,3	7,0	10,7	9,2	16,7	12,0	25,1	17,3	33,8	23,3
	C50/60 adm. N	[kN]	4,1	4,1	7,3	7,3	11,8	10,1	16,7	13,2	27,6	19,0	37,2	25,6
Sarcini de forfecare admise	C20/25 adm. V	[kN]	2,9	2,9	6,3	5,0	8,0	6,5	14,3	8,5	23,6	23,6	37,1	33,1
	\geq C25/30 adm. V	[kN]	2,9	2,9	6,3	5,5	8,8	7,2	14,3	9,3	23,6	23,6	37,1	36,4
Momente de încovoiere admise	adm. M	[Nm]	5,1	5,1	13,1	13,1	25,7	25,7	44,6	44,6	99,9	99,9	195,0	195,0
Distanța axială și marginală														
Adâncimea efectivă de ancorare	h_{ef}	[mm]	40	30 ¹⁾	44	35 ¹⁾	48	42	65	50	82	64	100	78
Distanța axială caracteristică	Scr, N	[mm]	120	90	132	105	144	126	195	150	246	192	300	234
Distanța marginală caracteristică	Ccr, N	[mm]	60	45	66	52,5	72	63	97,5	75	123	96	150	117
Beton nefisurat														
Distanța axială minimă	S_{min}	[mm]	35	35	40	40	55	55	75	100	90	100	105	140
Distanța marginală minimă	C_{min}	[mm]	40	40	45	45	65	65	90	100	105	100	125	140
Grosimea minimă a plăcii de beton	h_{min}	[mm]	100	80	100	80	100	100	130	100	170	130	200	160
Date de montaj														
Diametru de perforare	d_o	[mm]	6	6	8	8	10	10	12	12	16	16	20	20
Perforație în accesoriu montaj	d_f	[mm]	7	7	9	9	12	12	14	14	18	18	22	22
Adâncime de perforare	h_1	[mm]	55	45	65	55	70	65	90	75	110	95	130	110
Cuplu de strângere la ancorare	T_{inst}	[Nm]	8	8	15	15	30	30	50	50	100	100	200	200
Dimensiune cheie	SW	[mm]	10	10	13	13	17	17	19	19	24	24	30	30

¹⁾ Utilizarea limitată la sistemele nedeterminate static.

Pentru proiectarea ancorelor, un CD-ROM ușor de utilizat este disponibil la cerere sau poate fi descărcat de la www.mkt.de.



Montaj



Ancore pentru sarcini mecanice mari

Ancora conexpand B A4/B HCR

Oțel inoxidabil A4/316 și oțel inoxidabil 1.4529



Domeniu de sarcină: 2,9 kN - 43,9 kN

Calitatea betonului: C20/25 - C50/60



Descriere

Ancora conexpand B cu agrementare tehnică europeană, opțiunea 7, a fost încercată și testată și este ideală pentru a economisi timpul, utilizând sisteme de fixare în beton nefisurat. Cele două adâncimi de ancorare eficiente ale sale o fac foarte flexibilă, reducând contactul cu armăturile în timpul perforării găurilor. Filetul lung face posibilă și utilizarea de sisteme de fixare de tip distanțiere.

Ancorele conexpand B M6 și HCR sunt, de asemenea, aprobate pentru utilizare multiplă pentru aplicații non-structurale și sisteme de fixare similare în beton fisurat și nefisurat.

Avantaje

- Aprobată pentru utilizare în beton nefisurat
- Domenii de sarcină foarte mari, și distanțe axiale și marginale mici
- Două adâncimi de ancorare eficiente pentru o mai mare flexibilitate
- Adâncimea de ancorare mai mică, eficientă, ajută la reducerea timpului de perforare și instalare
- Adâncimea efectivă de ancorare standard este adecvată pentru fixare cu cele mai mari domenii de sarcină, distanțe axiale și marginale reduse
- Extrem de rentabile: lungimi mai scurte, cu o singură adâncime de ancorare (mai redusă)
- Potrivite pentru sisteme de fixare la suprafață, cu perforare și de distanțare
- Testate la foc conform DIN 4102-2. Evaluare de rezistență la foc F30-F120
- Aprobare în SUA (FM) pentru instalarea de sisteme de stropire (M10 - M16)
- Un cap de impact protejează filetul împotriva deteriorării atunci când acesta este împins în gaura perforată

Omologări și certificate



Aplicații

Utilizare în condiții medii-grele de interior și exterior, structuri metalice, console, mașini.

Ancora conexpand B M6 A4 și HCR: Utilizări multiple pentru aplicații non-structurale și sisteme de fixare similare în tuneluri și/sau expuneri la condiții atmosferice externe.

Ancora conexpand B



→ Oțel inoxidabil A4/316

→ Agrementare ETA pentru beton fisurat și nefisurat

Descriere	Nr. ref.	Adâncime de ancorare standard				Adâncime de ancorare redusă				Lungime ancoră mm	Filet mm	Conținut ambal. buc.	Greutate per ambal. kg
		Grosime fixare tfix mm	Perforare Ø x adâncime mm	Adâncime aplicare hnom mm	Adâncime ancorare hef mm	Grosime fixare tfix,red mm	Perforare Ø x adâncime mm	Adâncime aplicare hnom,red mm	Adâncime ancorare hef,red mm				
B 6-5/40 A4 ¹⁾	01005501	-	-	-	-	5	6x35	27	18	40	M6x16	100	1,06
B 6-5/52 A4	01006501	-	-	-	-	5	6x45	39	30	52	M6x20	100	1,27
B 6-10-20/67 A4	01010501	10	6x55	49	40	20	6x45	39	30	67	M6x30	100	1,56
B 6-25-35/82 A4	01015501	25	6x55	49	40	35	6x45	39	30	82	M6x35	100	1,80
B 6-40-50/97 A4	01025501	40	6x55	49	40	50	6x45	39	30	97	M6x35	100	2,08
B 8-5/50 A4 ¹⁾	01105501	-	-	-	-	5	8x45	35	24	50	M8x22	100	2,34
B 8-4/60 A4	01110501	-	-	-	-	4	8x55	47	35	60	M8x25	100	2,64
B 8-10-19/75 A4	01115501	10	8x65	56	44	19	8x55	47	35	75	M8x40	100	3,10
B 8-15-24/80 A4	01120501	15	8x65	56	44	24	8x55	47	35	80	M8x45	100	3,28
B 8-20-29/85 A4	01125501	20	8x65	56	44	29	8x55	47	35	85	M8x50	100	3,42
B 8-30-39/95 A4	01135501	30	8x65	56	44	39	8x55	47	35	95	M8x60	100	3,73
B 8-45-54/110 A4	01145501	45	8x65	56	44	54	8x55	47	35	110	M8x75	100	4,20
B 8-55-64/120 A4	01150501	55	8x65	56	44	64	8x55	47	35	120	M8x85	100	4,57
B 10-10/60 A4 ¹⁾	01205501	-	-	-	-	10	10x50	40	25	60	M10x25	50	2,30
B 10-10-16/85 A4	01210501	10	10x70	62	48	16	10x65	56	42	85	M10x40	50	2,85
B 10-15-21/90 A4	01215501	15	10x70	62	48	21	10x65	56	42	90	M10x45	50	2,97
B 10-20-26/95 A4	01220501	20	10x70	62	48	26	10x65	56	42	95	M10x50	50	3,10
B 10-30-36/105 A4	01225501	30	10x70	62	48	36	10x65	56	42	105	M10x60	50	3,33
B 10-45-51/120 A4	01230501	45	10x70	62	48	51	10x65	56	42	120	M10x75	50	3,75
B 10-50-56/125 A4	01235501	50	10x70	62	48	56	10x65	56	42	125	M10x80	50	3,87
B 10-70-76/145 A4	01240501	70	10x70	62	48	76	10x65	56	42	145	M10x80	50	4,38
B 10-100-106/175 A4	01245501	100	10x70	62	48	106	10x65	56	42	175	M10x80	50	5,15
B 10-140-146/215 A4	01250501	140	10x70	62	48	146	10x65	56	42	215	M10x80	25	3,10
B 12-5/75 A4 ¹⁾	01305501	-	-	-	-	5	12x65	55	38	75	M12x30	25	1,96
B 12-14/95 A4	01310501	-	-	-	-	14	12x75	66	50	95	M12x50	25	2,33
B 12-10-25/105 A4	01312501	10	12x90	81	65	25	12x75	66	50	105	M12x60	25	2,53
B 12-15-30/110 A4	01315501	15	12x90	81	65	30	12x75	66	50	110	M12x65	25	2,62
B 12-20-35/115 A4	01320501	20	12x90	81	65	35	12x75	66	50	115	M12x70	25	2,70
B 12-30-45/125 A4	01325501	30	12x90	81	65	45	12x75	66	50	125	M12x80	25	2,88
B 12-50-65/145 A4	01330501	50	12x90	81	65	65	12x75	66	50	145	M12x100	25	3,28
B 12-65-80/160 A4	01335501	65	12x90	81	65	80	12x75	66	50	160	M12x100	25	3,55
B 12-85-100/180 A4	01340501	85	12x90	81	65	100	12x75	66	50	180	M12x100	25	3,90
B 12-105-120/200 A4	01345501	105	12x90	81	65	120	12x75	66	50	200	M12x100	25	4,28
B 12-145-160/240 A4	01355501	145	12x90	81	65	160	12x75	66	50	240	M12x80	20	4,39
B 16-5/90 A4 ¹⁾	01505501	-	-	-	-	5	16x75	65	47	90	M16x35	20	3,37
B 16-14/115 A4	01510501	-	-	-	-	14	16x95	83	64	115	M16x60	20	3,98
B 16-10-26/130 A4	01512501	10	16x110	99	80	26	16x95	83	64	130	M16x70	20	4,34
B 16-30-46/150 A4	01515501	30	16x110	99	80	46	16x95	83	64	150	M16x90	20	4,87
B 16-60-76/180 A4	01520501	60	16x110	99	80	76	16x95	83	64	180	M16x110	20	5,66
B 16-80-96/200 A4	01525501	80	16x110	99	80	96	16x95	83	64	200	M16x110	10	3,26
B 16-100-116/220 A4	01530501	100	16x110	99	80	116	16x95	83	64	220	M16x80	10	3,59
B 16-130-146/250 A4	01535501	130	16x110	99	80	146	16x95	83	64	250	M16x80	10	3,99
B 16-200-216/320 A4	01545501	200	16x110	99	80	216	16x95	83	64	320	M16x80	10	5,16
B 20-5-27/150 A4	01605501	5	20x130	121	100	27	20x110	99	78	150	M20x70	10	3,86
B 20-35-57/180 A4	01610501	35	20x130	121	100	57	20x110	99	78	180	M20x70	10	4,47
B 20-60-82/205 A4	01612501	60	20x130	121	100	82	20x110	99	78	205	M20x70	10	5,03
B 20-95-117/240 A4	01615501	95	20x130	121	100	117	20x110	99	78	240	M20x70	10	6,26

¹⁾ Nu face parte din agrementare. HCR la cerere.

Ancoră conexpand B

HCR



→ Oțel cu rezistență ridicată la coroziune, 1.4529 (HCR)

→ Autorizată pentru utilizări multiple pentru aplicații non-structurale

Descriere	Nr. ref.	Adâncime de ancorare standard				Adâncime de ancorare redusă				Lungime ancoră mm	Filet mm	Conținut ambal. buc.	Greutate pe ambal. kg
		Grosime fixare tfix mm	Perforare Ø x adâncime mm	Adâncime aplicare hnom mm	Adâncime ancorare hef mm	Grosime fixare tfix,red mm	Perforare Ø x adâncime mm	Adâncime aplicare hnom,red mm	Adâncime ancorare hef,red mm				
B 6-0-10/57 HCR	01007651	0	6x55	49	40	10	6x45	39	30	57	M6x20	100	1,58
B 6-10-20/67 HCR	01010651	10	6x55	49	40	20	6x45	39	30	67	M6x20	100	1,78
B 6-25-35/82 HCR	01015651	25	6x55	49	40	35	6x45	39	30	82	M6x20	100	2,13
B 6-40-50/97 HCR	01025651	40	6x55	49	40	50	6x45	39	30	97	M6x20	100	2,35

Alte lungimi la cerere.

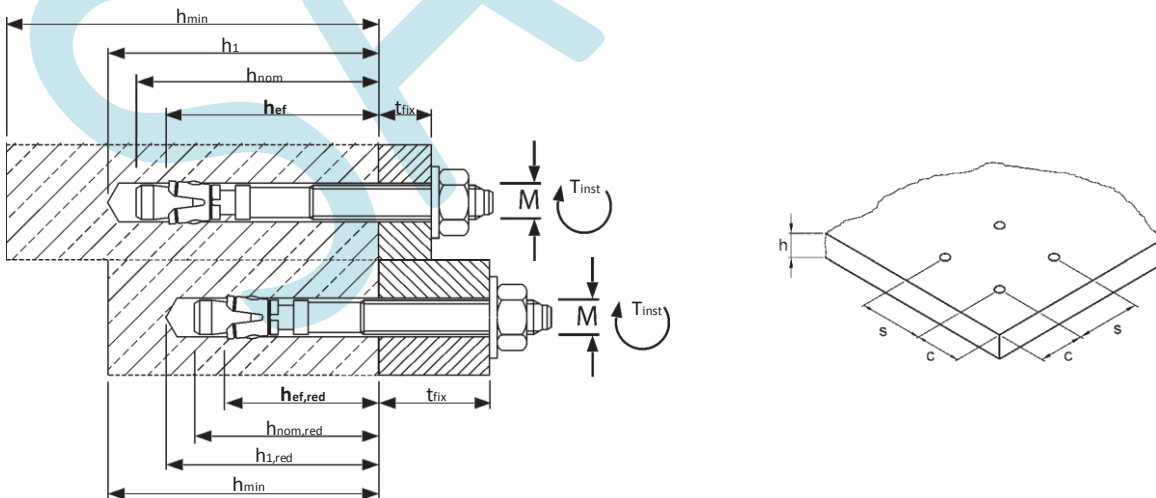




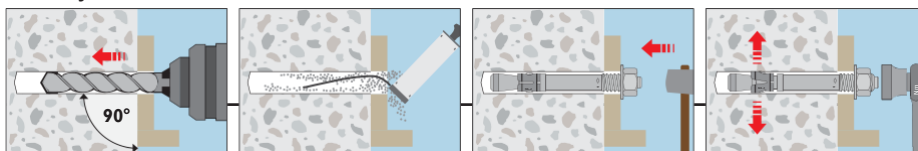
Extras din condițiile de utilizare ale agrementului ETA-01/0013 și ETA-06/0155.
 Sarcini aprobate pentru o singură ancoră, fără a influența distanța axială și marginală.
 Factor de siguranță total conform ETAG 001 inclus (γ_M și γ_F).
 Pentru capacități de sarcină în conformitate cu expunerea la foc consultați pagina 138.

Sarcini și parametri	Ancore conexpand BA4/HCR		M 6		M 8		M 10		M 12		M 16		M 20	
Adâncime de ancorare standard	hef,	[mm]	40	-	44	-	48	-	65	-	80	-	100	-
Adâncime de ancorare redusă	hef, red	[mm]	-	30 ¹⁾	-	35 ¹⁾	-	42	-	50	-	64	-	78
Beton nefisurat														
Sarcini de tracțiune finale medii	C25/30 Num	[kN]	11,0	10,2	19,6	12,4	23,1	17,5	36,4	22,6	53,5	39,7	73,0	53,1
Sarcini de forfecare finale medii	C25/30 Vum	[kN]	9,7	9,7	19,5	19,5	31,9	31,9	42,6	42,6	76,9	76,9	110,4	110,4
Beton fisurat (doar utilizări multiple)														
Sarcini admise 3) (în orice direcție)	C20/25 - C50/60 adm. F	[kN]	2,4	1,6	-	-	-	-	-	-	-	-	-	-
Beton nefisurat														
Sarcini de tensiune aprobate	C20/25 adm. N	[kN]	3,6	2,9	5,7	4,3	7,6	5,7	11,9	8,5	17,2	12,3	24,0	16,5
	C25/30 adm. N	[kN]	3,9	3,1	6,3	4,7	8,4	6,3	13,1	9,3	18,9	13,5	26,4	18,2
	C30/37 adm. N	[kN]	4,4	3,5	7,0	5,2	9,3	7,0	14,5	10,4	21,0	15,0	29,3	20,2
	C40/50 adm. N	[kN]	4,8	4,0	8,1	6,0	10,7	8,1	16,8	12,0	24,2	17,3	33,8	23,3
	C50/60 apr. N	[kN]	4,8	4,4	8,6	6,6	11,8	8,9	18,5	13,2	26,6	19,0	37,2	25,6
Sarcini de forfecare admise	C20/25 adm. V	[kN]	4,0	3,9	6,9	5,0	8,0	6,5	15,4	8,5	28,6	24,6	43,9	33,1
	≥C25/30 adm. V	[kN]	4,0	4,0	6,9	5,5	8,8	7,2	15,4	9,3	28,6	27,0	43,9	36,4
Momente de încovoiere admise	adm. M	[Nm]	5,7	5,7	13,7	13,7	28,0	28,0	48,6	48,6	113,7	113,7	231,6	231,6
Distanța axială și marginală														
Adâncimea efectivă de ancorare	hef	[mm]	40	30 ¹⁾	44	35 ¹⁾	48	42	65	50	80	64	100	78
Distanța axială caracteristică	scr, N	[mm]	120/370 ²⁾	90/260 ²⁾	132	105	144	126	195	150	240	192	300	234
Distanța marginală caracteristică	ccr, N	[mm]	60/185 ²⁾	45/130 ²⁾	66	52,5	72	63	97,5	75	120	96	150	117
Beton fisurat (doar utilizări multiple)														
Distanța axială minimă	smin	[mm]	50	50	-	-	-	-	-	-	-	-	-	-
Distanța marginală minimă	cmin	[mm]	50	50	-	-	-	-	-	-	-	-	-	-
Grosimea minimă a plăcii de beton	hmin	[mm]	80	80	-	-	-	-	-	-	-	-	-	-
Beton nefisurat														
Distanța axială minimă	smin/c	[mm]	35/40	35/40	35/65	60/60	45/70	55/65	60/100	100/100	80/120	110/110	100/150	140/140
Distanța marginală minimă	cmin/s	[mm]	35/60	40/35	45/110	60/60	55/80	65/55	70/100	100/100	80/140	110/110	100/180	140/140
Grosimea minimă a plăcii de beton	hmin	[mm]	100	80	100	80	100	100	130	100	160	130	200	160
Date montaj														
Diametru de perforare	d _o	[mm]	6	6	8	8	10	10	12	12	16	16	20	20
Perforație în accesoriu montaj	d _f	[mm]	7	7	9	9	12	12	14	14	18	18	22	22
Adâncime de perforare	h ₁	[mm]	55	45	65	55	70	65	90	75	110	95	130	110
Cuplu de strângere la ancorare	T _{inst}	[Nm]	6/8 ²⁾	6/8 ²⁾	15	15	25	25	50	50	100	100	160	160
Dimensiune cheie	SW	[mm]	10	10	13	13	17	17	19	19	24	24	30	30

- 1) Utilizarea limitată la sistemele nedeterminate static.
- 2) Pentru aplicații în conformitate cu ETA-01/0013. /Pentru aplicații în conformitate cu ETA-06/0155. Pentru proiectarea ancorelor, un CD-ROM ușor de utilizat este disponibil la cerere sau poate fi descărcat de la www.mkt.de.
- 3) În funcție de reglementările naționale, sarcina maximă pentru fiecare punct de fixare pentru utilizări multiple pentru aplicații non-structurale poate fi sub sarcina aprobată a ancorei. Sarcinile admise pentru fiecare punct de fixare sunt reglementate pentru țările respective în ETAG 001, partea 6.



Montaj



MKT
 ... o conexiune solidă

Ancora conexpand B

Galvanizată la cald



Descriere

Ancorele conexpand B galvanizate la cald, cu agrementare ETA-opțiunea 7, oferă toate avantajele versiunii zincate, cu o mai bună protecție la coroziune. Toate dimensiunile acoperite de agrementare sunt asamblate cu un clips expandabil din oțel inoxidabil. Vă rugăm să consultați, de asemenea, pagina 26.

Aplicații

Aplicații pentru condiții medii-grele de interior: confecții metalice, canale, console, suporturi, sisteme de placare, balustrade, jgheaburi, conducte.

Domeniu de sarcină: 2,9 kN - 37,2 kN

Calitatea betonului: C20/25 - C50/60

Ancora conexpand B fvz

→ Oțel galvanizat la cald ($\geq 40\mu\text{m}$, EN ISO 1461)

→ Protecție îmbunătățită la coroziune



Descriere	Nr. ref.	Adâncime de ancorare standard				Adâncime de ancorare redusă				Lungime ancoră	Filet	Conținut ambal.	Greutate per ambal.
		Grosime fixare t _{fix} mm	Perforare Ø x adâncime mm	Adâncime aplicare h _{nom} mm	Adâncime ancorare hef mm	Grosime fixare t _{fix,red} mm	Perforare Ø x adâncime mm	Adâncime aplicare h _{nom,red} mm	Adâncime de ancorare hef,red mm				
B 6-5/40 fvz ¹⁾	01005201	-	-	-	-	5	6x35	27	18	40	M6x16	100	1,06
B 6-10-20/67 fvz ¹⁾	01010201	10	6x55	49	40	20	6x45	39	30	67	M6x30	100	1,57
B 6-25-35/82 fvz ¹⁾	01015201	25	6x55	49	40	35	6x45	39	30	82	M6x35	100	1,90
B 6-40-50/97 fvz ¹⁾	01025201	40	6x55	49	40	50	6x45	39	30	97	M6x35	100	2,09
B 8-5/50 fvz ¹⁾	01105201	-	-	-	-	5	8x45	35	35	50	M8x22	100	2,36
B 8-4/60 fvz	01110201	-	-	-	-	4	8x55	47	35	60	M8x25	100	2,76
B 8-10-19/75 fvz	01115201	10	8x65	56	44	19	8x55	47	35	75	M8x40	100	3,17
B 8-15-24/80 fvz	01120201	15	8x65	56	44	24	8x55	47	35	80	M8x45	100	3,36
B 8-20-29/85 fvz	01125201	20	8x65	56	44	29	8x55	47	35	85	M8x50	100	3,50
B 8-30-39/95 fvz	01135201	30	8x65	56	44	39	8x55	47	35	95	M8x60	100	3,83
B 8-45-54/110 fvz	01145201	45	8x65	56	44	54	8x55	47	35	110	M8x75	100	4,29
B 8-55-64/120 fvz	01150201	55	8x65	56	44	64	8x55	47	35	120	M8x85	100	4,59
B 10-10/60 fvz ¹⁾	01205201	-	-	-	-	10	10x50	40	24	60	M10x25	50	2,32
B 10-10-16/85 fvz	01210201	10	10x70	62	48	16	10x65	56	42	85	M10x40	50	2,90
B 10-15-21/90 fvz	01215201	15	10x70	62	48	21	10x65	56	42	90	M10x45	50	3,01
B 10-20-26/95 fvz	01220201	20	10x70	62	48	26	10x65	56	42	95	M10x50	50	3,15
B 10-30-36/105 fvz	01225201	30	10x70	62	48	36	10x65	56	42	105	M10x60	50	3,35
B 10-45-51/120 fvz	01230201	45	10x70	62	48	51	10x65	56	42	120	M10x75	50	3,77
B 10-50-56/125 fvz	01235201	50	10x70	62	48	56	10x65	56	42	125	M10x80	50	3,93
B 10-70-76/145 fvz	01240201	70	10x70	62	48	76	10x65	56	42	145	M10x80	50	4,50
B 10-100-106/175 fvz	01245201	100	10x70	62	48	106	10x65	56	42	175	M10x80	50	4,93
B 10-140-146/215 fvz	01250201	140	10x70	62	48	146	10x65	56	42	215	M10x80	25	3,10
B 12-5/75 fvz ¹⁾	01305201	-	-	-	-	5	12x65	55	25	75	M12x30	25	1,99
B 12-13/95 fvz	01310201	-	-	-	-	13	12x75	67	50	95	M12x50	25	2,38
B 12-15-30/110 fvz	01315201	15	12x90	82	65	30	12x75	67	50	110	M12x65	25	2,66
B 12-20-35/115 fvz	01320201	20	12x90	82	65	35	12x75	67	50	115	M12x70	25	2,71
B 12-30-45/125 fvz	01325201	30	12x90	82	65	45	12x75	67	50	125	M12x80	25	2,92
B 12-50-65/145 fvz	01330201	50	12x90	82	65	65	12x75	67	50	145	M12x100	25	3,25
B 12-65-80/160 fvz	01335201	65	12x90	82	65	80	12x75	67	50	160	M12x100	25	3,54
B 12-85-100/180 fvz	01340201	85	12x90	82	65	100	12x75	67	50	180	M12x100	25	3,85
B 12-105-120/200 fvz	01345201	105	12x90	82	65	120	12x75	67	50	200	M12x100	25	4,28
B 16-13/115 fvz	01510201	-	-	-	-	13	16x95	84	38	115	M16x60	20	3,96
B 16-10-28/130 fvz	01512201	10	16x110	102	80	28	16x95	84	64	130	M16x70	20	4,41
B 16-30-48/150 fvz	01515201	30	16x110	102	80	48	16x95	84	64	150	M16x90	20	4,92
B 20-5-27/150 fvz	01605201	5	20x130	121	100	27	20x110	99	78	150	M20x70	10	3,84
B 20-35-57/180 fvz	01610201	35	20x130	121	100	57	20x110	99	78	180	M20x70	10	4,44
B 20-60-82/205 fvz	01612201	60	20x130	121	100	82	20x110	99	78	205	M20x70	10	5,00
B 20-95-117/240 fvz	01615201	95	20x130	121	100	117	20x110	99	78	240	M20x70	10	6,26

¹⁾ Nu face parte din aprobare.

Extras din condițiile de utilizare ale agrementului ETA-01/0013.

Sarcini aprobate pentru o singură ancoră, fără a influența distanța axială și marginală.

Factor de siguranță total conform ETAG 001 inclus (γ_M și γ_F).

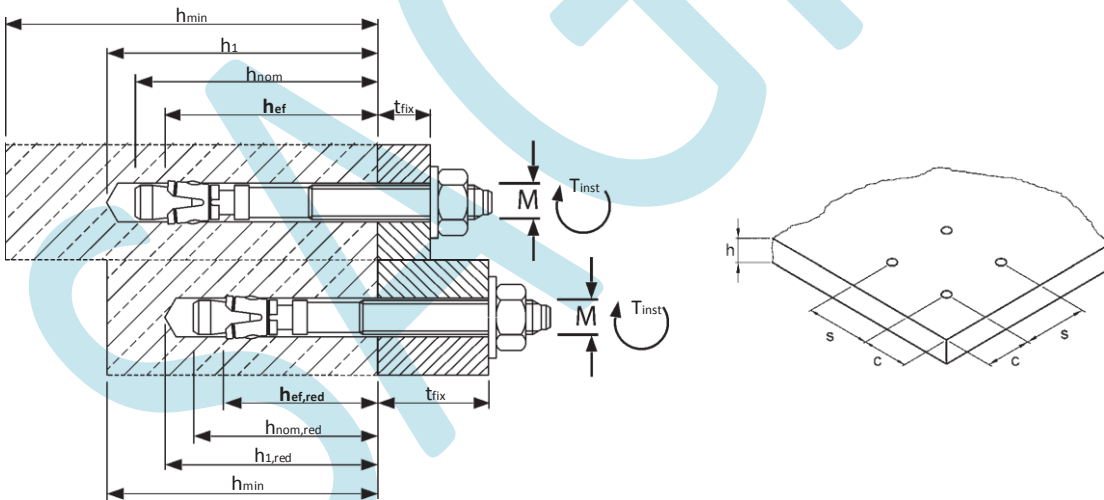
Pentru capacități de sarcină în conformitate cu expunerea la foc consultați pagina 138.

Sarcini și parametri			Ancore conexpand B		M 6 ¹⁾		M 8		M 10		M 12		M 16		M 20	
Adâncime de ancorare standard	h_{ef}	[mm]	40	-	44	-	48	-	65	-	82	-	100	-	100	-
Adâncime de ancorare redusă	$h_{ef, red}$	[mm]	-	30 ²⁾	-	35 ²⁾	-	42	-	50	-	64	-	78	-	78
Beton nefisurat																
Sarcini de tracțiune finale medii	C25/30 Num	[kN]	12,0	9,6	18,7	12,3	23,6	19,2	34,5	26,1	51,4	43,6	70,0	53,6	70,0	53,6
Sarcini de forfecare finale medii	C25/30 Vum	[kN]	7,3	7,3	19,3	19,3	28,1	28,1	41,3	41,3	73,0	73,0	103,6	103,6	103,6	103,6
Beton nefisurat																
Sarcini de tracțiune admise	C20/25 apr. N	[kN]	4,1	2,9	5,7	5,0	7,6	6,5	12,6	8,5	17,8	12,3	24,0	16,5	24,0	16,5
	C25/30 adm. N	[kN]	4,1	3,1	6,3	5,5	8,4	7,2	13,8	9,3	19,6	13,5	26,4	18,2	26,4	18,2
	C30/37 apr. N	[kN]	4,1	3,5	7,0	6,1	9,3	8,0	15,3	10,4	21,7	15,0	29,3	20,2	29,3	20,2
	C40/50 adm. N	[kN]	4,1	4,0	7,3	7,0	10,7	9,2	16,7	12,0	25,1	17,3	33,8	23,3	33,8	23,3
	C50/60 apr. N	[kN]	4,1	4,1	7,3	7,3	11,8	10,1	16,7	13,2	27,6	19,0	37,2	25,6	37,2	25,6
Sarcini de forfecare admise	C20/25 adm. V	[kN]	2,9	2,9	6,3	5,0	8,0	6,5	14,3	8,5	23,6	23,6	37,1	33,1	37,1	33,1
	\geq C25/30 apr. V	[kN]	2,9	2,9	6,3	5,5	8,8	7,2	14,3	9,3	23,6	23,6	37,1	36,4	37,1	36,4
Momente de încovoiere admise adm. M	[Nm]	5,1	5,1	13,1	13,1	25,7	25,7	44,6	44,6	99,9	99,9	195,0	195,0	195,0	195,0	195,0
Beton nefisurat																
Distanța axială și marginală	h_{ef}	[mm]	40	30	44	35	48	42	65	50	82	64	100	78	100	78
Distanța axială caracteristică	scr, N	[mm]	120	90	132	105	144	126	195	150	246	192	300	234	300	234
Distanța marginală caracteristică	ccr, N	[mm]	60	45	66	52,5	72	63	97,5	75	123	96	150	117	150	117
Beton nefisurat																
Distanța axială minimă	s_{min}	[mm]	35	35	40	40	55	55	75	100	90	100	105	140	105	140
Distanța marginală minimă	c_{min}	[mm]	40	40	45	45	65	65	90	100	105	100	125	140	125	140
Grosimea minimă a plăcii de beton	h_{min}	[mm]	100	80	100	80	100	100	130	100	170	130	200	160	200	160
Date montaj																
Diametru de perforare	d_o	[mm]	6	6	8	8	10	10	12	12	16	16	20	20	20	20
Perforație în accesoriu montaj	df	[mm]	7	7	9	9	12	12	14	14	18	18	22	22	22	22
Adâncime de perforare	h_1	[mm]	55	45	65	55	70	65	90	75	110	95	130	110	130	110
Cuplu de strângere la ancorare	T_{inst}	[Nm]	8	8	15	15	30	30	40	40	90	90	120	120	120	120
Dimensiune cheie	SW	[mm]	10	10	13	13	17	17	19	19	24	24	30	30	30	30

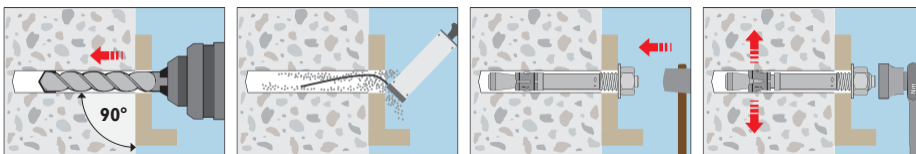
¹⁾ Nu face parte din agrementare.

²⁾ Utilizarea limitată la sistemele nedeterminate static.

Pentru proiectarea ancorelor, un CD-ROM ușor de utilizat este disponibil la cerere sau poate fi descărcat de la www.mkt.de.



Montaj



Ancoră B-W în formă de L

Oțel zincat



Descriere

Ancora conexpand B-W este o ancoră de auto-expansiune bătută cu ciocanul, concepută pentru a atașa plăci de armare din oțel la betonul existent. Capătul nefiletat este îndoit pentru a ține placa de armare în poziție.

Aplicații

Fixarea sigură și rapidă a plăcilor de armare pentru beton pulverizat.



Ancore pentru sarcini mecanice mari

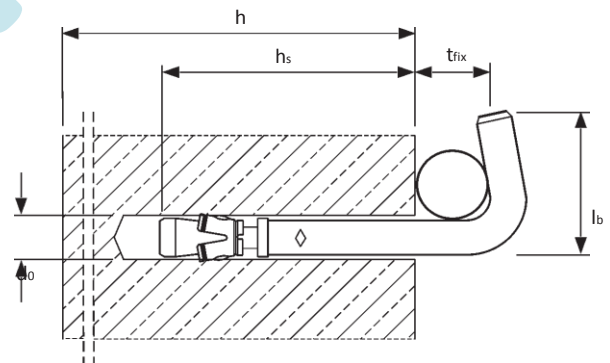
Ancoră B-W în formă de L



- Oțel zincat
- Pentru atașarea plăcilor de armare din oțel

Descriere	Nr. ref.	Adâncime setare	Grosime elem. de x fixare	Ø perf.	Lungime îndoire	Conținut pachet	Greutate per pachet
		h_s mm	t_{fix} mm		adâncime mm	l_b mm	bucăți kg
B-W 8x80x32	93140101	55	20	8 x 65	32	200	6,45
B-W 8x110x35	93148101	55	50	8 x 65	35	200	8,50
B-W 8x140x35	93163101	55	80	8 x 65	35	200	10,50

Alte lungimi și oțel inoxidabil A4/316 la cerere.



Ancoră conexpand B-IG

Oțel zincat/Oțel inoxidabil A4/316



Ancoră conexpand B-IG

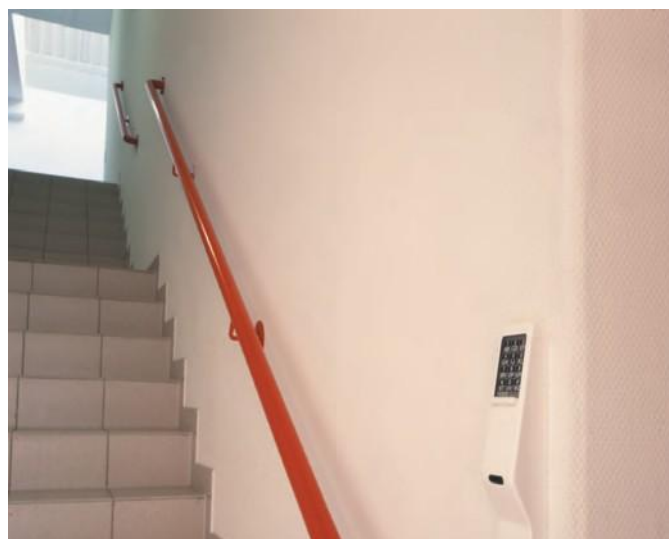
Ancoră conexpand B-IG A4

Descriere

Ancora conexpand B-IG este versiunea filetată la interior a Ancorei conexpand B aprobate în Europa. Aceasta poate fi instalată în găuri perforate normal, fără un instrument de fixare. Expansiunea se realizează prin strângerea șurubului. Elementul de fixare poate fi îndepărtat cu ușurință. Distanțe axiale și marginale mai apropiate ale ancorelor decât în cazul ancorelor turnate.

Aplicații

Ancore pentru condiții medii pentru cazul în care este necesară utilizarea unui filet interior și/sau distanțele axiale și marginale ale ancorelor sunt mai aproape decât cele necesare pentru ancorele turnate: tavane suspendate, fixarea



structurilor plate din oțel, conducte, sisteme de ventilație, balustrade.



Domeniu de sarcină: 2,9 kN - 15,9 kN

Calitatea betonului: C20/25 - C50/60

Ancore conexpand B-IG



→ Oțel zincat

→ Cu filet interior

Descriere	Nr. ref.	Perforare Ø x adâncime mm	Adâncime aplicare ¹⁾ mm	Lungime ancoră l mm	Lungime șurub mm	Filet mm	Conținut ambal. buc.	Greutate per ambal. kg
B-IG M 6 x 45	03005101	8x60	51	45	tfix+10	M6x15	100	1,39
B-IG M 8 x 50	03105101	10x65	57	50	tfix+12	M8x15	100	2,40
B-IG M 10 x 60	03205101	12x75	71	60	tfix+15	M10x20	50	1,95
B-IG M 12 x 75	03305101	16x95	84	75	tfix+20	M12x26	25	2,29

¹⁾ Instalați ancora sub suprafața de beton.

Ancoră conexpand B-IG A4

→ Oțel inoxidabil A4/316

→ Cu filet interior

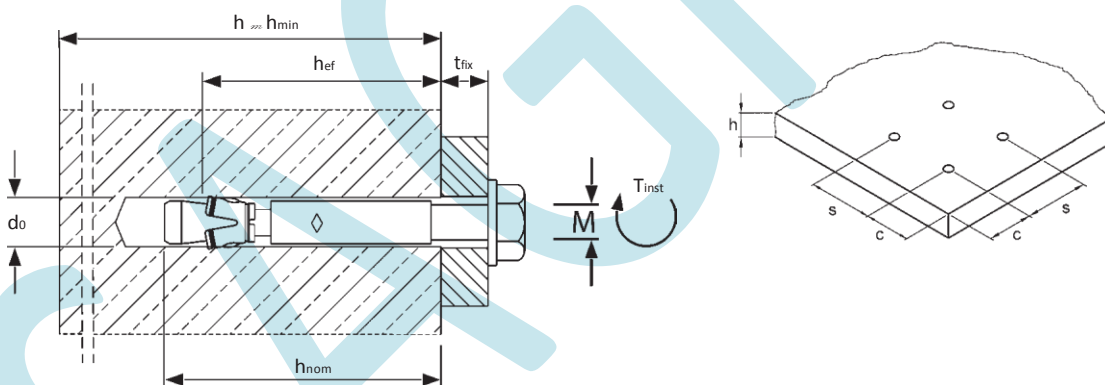
Descriere	Nr. ref.	Perforare Ø x adâncime mm	Adâncime aplicare ¹⁾ mm	Lungime ancoră mm	Lungime șurub mm	Filet mm	Conținut ambal. buc.	Greutate per Ambal. kg
B-IG M 6 x 45 A4	03005501	8x60	51	45	tfix+10	M6x15	100	1,41
B-IG M 8 x 50 A4	03105501	10x65	57	50	tfix+12	M8x15	100	2,45
B-IG M 10 x 60 A4	03205501	12x75	71	60	tfix+15	M10x20	50	1,98
B-IG M 12 x 75 A4	03305501	16x95	84	75	tfix+20	M12x26	25	2,23

¹⁾ Instalați ancora sub suprafața de beton.

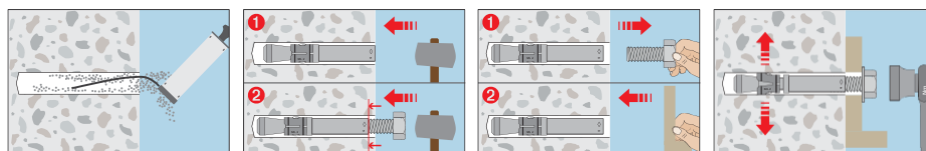
Sarcini recomandate pentru o singură ancoră, fără a influența distanța axială și marginală.
Factor de siguranță total conform ETAG inclus (γ_M și γ_F).

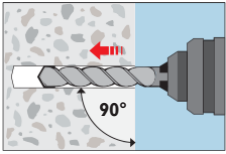
Sarcini și parametri	Ancora conexpand B-IG	M 6x45	M 8x50		M 10x60		M 12x75			
			Beton nefisurat							
			Oțel 5.8	A4-70	Oțel 5.8	A4-70	Oțel 5.8	A4-70	Oțel 5.8	A4-70
Sarcini de tracțiune finale medii C25 / 30 Num		[kN]	10,1	14,1	18,3	19,6	24,0	25,3	36,3	37,8
Sarcini de forfecare finale medii C25 / 30 Num		[kN]	5,0	7,0	6,9	12,8	7,2	20,3	21,1	29,5
Sarcini de tracțiune recomandate C20 / 25 rec. N C25/30	rec. N C30/37	[kN]	4,3	4,8	5,6	5,6	7,5	7,5	10,2	10,2
	rec. N C40/50	[kN]	4,3	5,2	6,2	6,2	8,2	8,2	11,3	11,3
	rec. N C50/60	[kN]	4,3	5,3	6,9	6,9	9,1	9,1	12,5	12,5
	rec. N	[kN]	4,3	5,3	8,0	8,0	10,6	10,6	14,4	14,4
Sarcini de forfecare recomandate	\geq C20/25 rec. V	[kN]	4,3	5,3	8,1	8,7	11,4	11,1	15,9	15,9
		[kN]	2,9	3,2	3,9	5,3	4,1	6,7	14,2	15,8
Momente de încovoiere recomandate	rec. M	[Nm]	4,2	4,9	10,9	12,0	28,0	23,9	45,6	41,9
Distanța axială și marginală										
Adâncimea efectivă de ancorare	h_{ef}	[mm]	39		43		52		64	
Distanța axială caracteristică	$s_{cr,N}$	[mm]	117		129		156		192	
Distanța marginală caracteristică	$c_{cr,N}$	[mm]	58,5		64,5		78		96	
Distanța axială minimă	s_{min}	[mm]	50		55		75		90	
Distanța marginală minimă	c_{min}	[mm]	50		65		90		105	
Grosimea minimă a plăcii de beton	h_{min}	[mm]	100		100		110		130	
Date montaj										
Diamentru de perforare	d_o	[mm]	8		10		12		16	
Perforație în accesoriu montaj	d_f	[mm]	7		9		12		14	
Adâncime de perforare	h_1	[mm]	60		65		75		95	
Cuplu de strângere la ancorare	T_{inst}	[Nm]	6		15		30		50	

Pentru proiectarea ancorelor, un CD-ROM ușor de utilizat este disponibil la cerere sau poate fi descărcat de la www.mkt.de.



Montaj





SAGITTA